

广东熠日照明科技有限公司

地址：广东省中山市翠亨新区中准道55号 邮编：528400

电话：(0760) 88280099

www.eklights.com

*Color
Ranger* **48E**

USER MANUAL

目录

安全指导	01
尺寸图	02
安装示意图	03
产品描述	04
产品简介	04
DMX、电源连接	05
照度图	06
技术参数	08
菜单表	10
通道表	11
故障处理	14

使用本灯具前，敬请通读本手册

故障处理

故障现象	故障原因	处理方法
无菜单显示	1. 没有交流电输入 2. 开关电源损坏 3. 显示板故障	1. 检查供电线路 2. 检查开关电源有无电压输出 3. 更换显示板
接收不到DMX信号	1. DMX信号线故障 2. 信号线接线顺序错误 3. 信号输入端接收信号IC损坏 4. DMX地址码设置与控台对应的控制不符 5. 其它参数设置有误 6. 进入菜单后没有按确认键或MENU键退出到主菜单	1. 检查或者更换信号线 2. 检查信号线的接线顺序 3. 检查显示板信号接受IC和串在信号线上的两个电阻是否开路 4. 检查或者重新设置地址码或者恢复出厂设置再测试 5. 按MENU退出到主菜单
灯体表面温度超过75°不能进行温控保护	1. LED灯珠板上的热敏电阻故障 2. 显示板上的温度控制电路故障	1. 更换热敏电阻 2. 检查主板上的温度控制电路
投光混色不均匀 有色斑不均匀	1. LED焊接不正 2. 透镜或者支架没有装好	1. 检查LED灯珠焊接情况 2. 检查透镜装配工艺, 调整支架装配方向
灯珠不亮或有点闪烁	1. LED损坏或者驱动板无电流输出	1. 更换LED灯珠 2. 更换损坏的LED或者检查驱动板线路 3. 更换相应的驱动IC
参数不保存	1. 用于存储参数的IC损坏	更换存储IC
整只灯通电不工作	当温度过高时, 温控保护引起开关电源过温保护不工作	等灯体冷却后再开机

安全指导

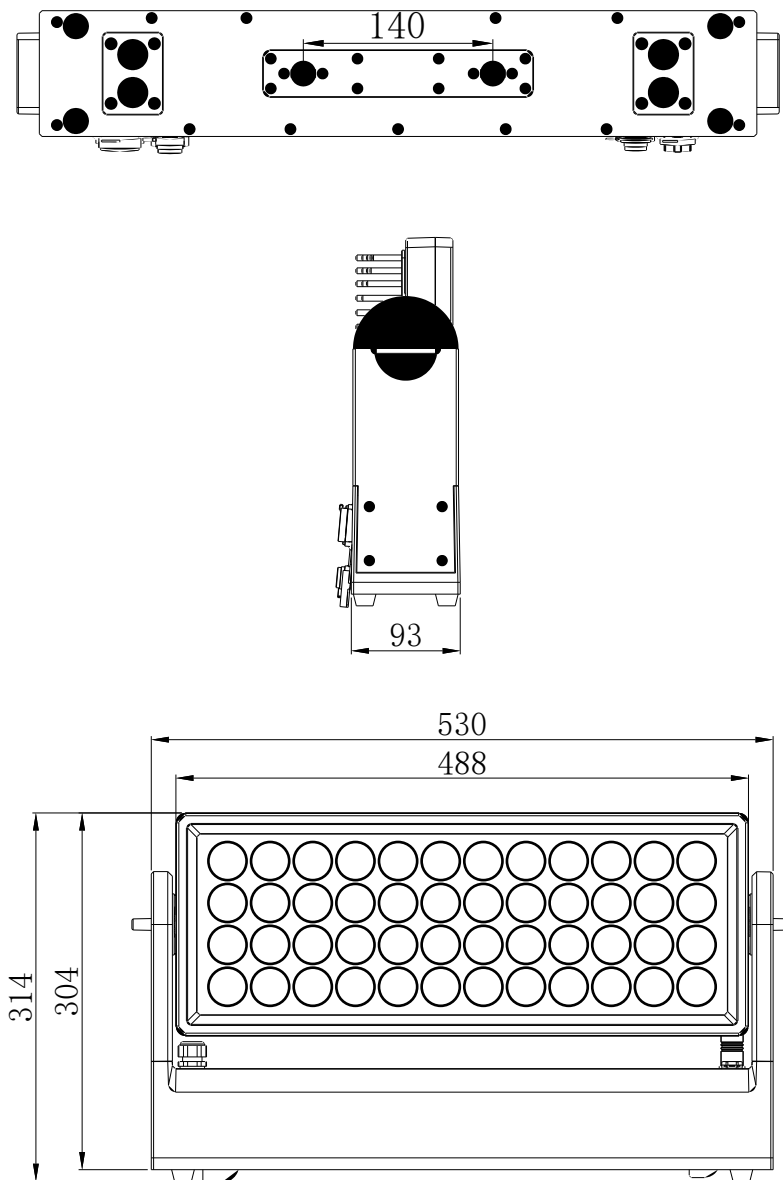


警告

产品出厂时均包装完好, 请按照用户手册进行操作, 人为原因导致机器故障不在保修范围。

- 收到灯具后, 请拆封检查是否有因运输而导致的损坏, 如有损坏不要使用此灯具, 并迅速与供应商或者制造商联系。
- 本产品适合室内外使用, 其防护等级为IP65, 灯具应该保持干净, 避免在潮湿或者过多尘的环境下使用, 应每三个月进行一次保养。
有资格的专业人员方可进行灯具的安装, 操作和维修, 并保证严格按照本说明描述的规程进行操作。
- 灯具应该安装在良好通风处, 与墙壁距离至少为50CM, 同时检查通风孔是否通畅。
不可直视光源, 以免对眼睛造成损伤。
- 请不要打开灯具自行维修。
- 进行电气连接的部分必须要求有资格的安装人员进行操作。
- 应将每台灯具安全的接地, 并按相关的标准进行电气的安装。
- 请勿使用绝缘层已经损伤的电源线, 同时不要将电源线搭在其它导线上, 当灯具不使用或者清洁时, 请将电源线拔掉, 不要大力拔插或者直接拖拽电源线。
- 灯具后盖配有保险扣或者连接孔的, 基于安全的原因, 请使用保险绳穿入连接孔进行辅助吊装。
- 全功率工作 10 分钟后, 灯具的表面大约为 40 度, 工作稳定后灯具表面的温度应在 70 度左右。
- 本灯具内部没有用户可维修的任何部件, 在开始操作灯具前, 请检查所有的部分是否连接良好, 螺丝是否可靠牢固。
- 如果你还有任何疑问, 请及时与经销商或者生产商联系, 使用原包装写明不良原因退回。

尺寸图

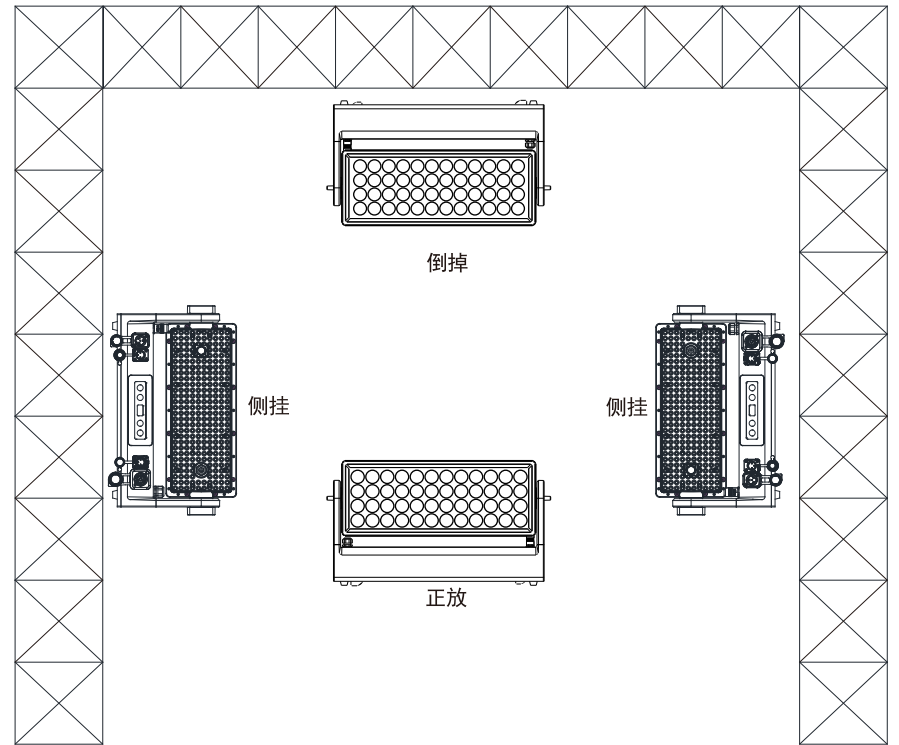
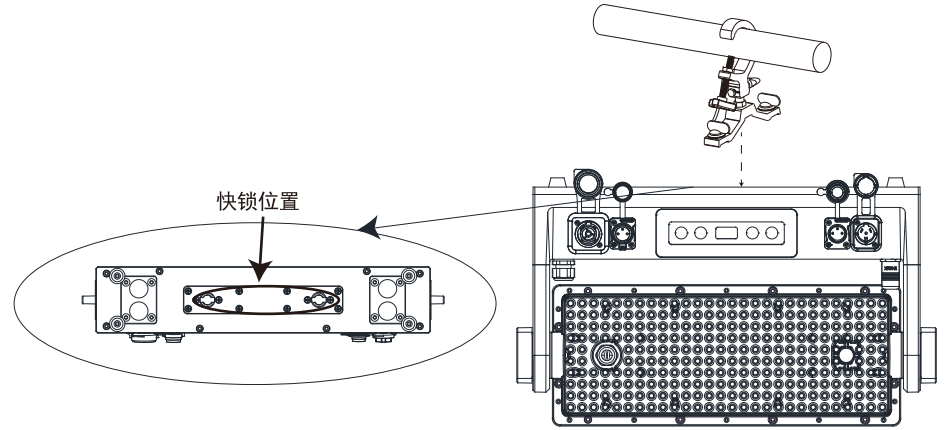


7	CTO	000-009	No Function
		010-018	1800K
		019-028	1900K
		029-037	2000K
		038-047	2100K
		048-056	2200K
		057-066	2300K
		067-075	2400K
		076-085	2500K
		086-094	2600K
		095-103	2700K
		104-113	2800K
		114-122	2900K
		123-132	3000K
		133-141	3200K
		142-151	3500K
		152-160	3700K
161-170	4000K		
171-179	4300K		
180-188	4700K		
189-198	5000K		
199-207	5600K		
208-217	6000K		
218-226	6500K		
227-236	7000K		
237-245	7500K		
246-255	8000K		
8	Effects	000-010	No Function
		011-037	Effect 1
		038-064	Effect 2
		065-091	Effect 3
		092-118	Effect4
		119-145	Effect5 (Effects1- 4)
		146-172	Effect 6
		173-199	Effect 7
		200-226	Effect 8
		227-255	Effect 9 (Effects6- 8)
9	Effects speed	000-255	Effects speed slow to fast
10	Dimmer Speed Mode	000-051	Preset dimmer speed from display menu
		052-101	Dimmer speed mode off
		102-152	Dimmer speed mode1 (fast speed)
		153-203	Dimmer speed mode2 (middle speed)
		204-255	Dimmer speed mode3 (slow speed)

通道表 (二)

10CH	Function	Value	Percent/Setting	Remark
1	Dimmer	000-255	0~100%	
2	Red	000-255	0~100%	
3	Green	000-255	0~100%	
4	Blue	000-255	0~100%	
5	White	000-255	0~100%	
6	Strobe	000-010	NO Function	
		011-255	Strobe Slow to Fast	

灯具的安装示意图



产品描述

48颗10W RGBW LED光源，高达22K的照度，色彩鲜艳和谐可插拔磁吸式雾化片，能精准控制布光范围

4排分段式控制，灵活适应不同场景

超静音操作，完美应用于户内户外各种场合

可调600Hz ~ 25kHz频率，无闪烁输出

出色的线性调光技术，完美混色，坚固的压铸机身，钢化玻璃面板

4种可选调光曲线

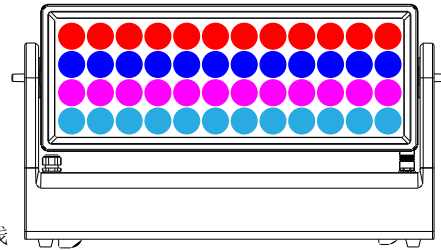
Omega快锁组件，安装简易

多种透镜角度可选：10°，15°，25°，45°

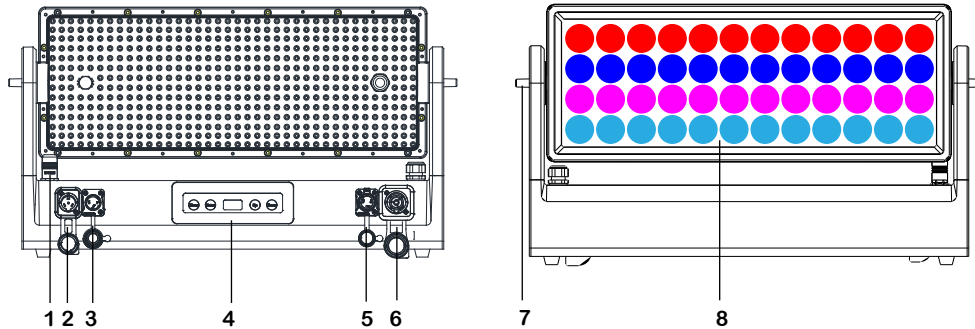
标配：60度雾化夹组件，Omega灯钩快锁组件，防水电源线

选配：挡光板，雾化片(40°，10x60°，30x60°)

RDM, DMX 和 W-DMX无线控制



产品简介



1. W-DMX接收器

2. IP65电源输入 100-240V 50/60HZ

3. 3芯DMX XLR输入

4. 显示操作面板 (OLED+四个触摸按键)

5. 3芯DMX XLR信号线输出

6. IP65电源输出

7. 一字手柄螺丝：调节灯具头部角度

8. 4排LED分控

功能	说明	功能描述	作用
MODE (左键)	菜单选择	进入菜单选择功能	菜单操作
UP (上键)	上	到前一个选项	改变参数增加
DOWN (下键)	下	到后一个选项	改变参数减少
ENTER (右键)	确认	确认所选功能	保存最后参数

1. 当面板菜单为锁定状态后，按UP-DOWN-UP-DOWN 再按确认可解锁

通道表 (一)

4CH	Function	Value	Percent/Setting	Remark
1	Red	000-255	0~100%	
2	Green	000-255	0~100%	
3	Blue	000-255	0~100%	
4	White	000-255	0~100%	

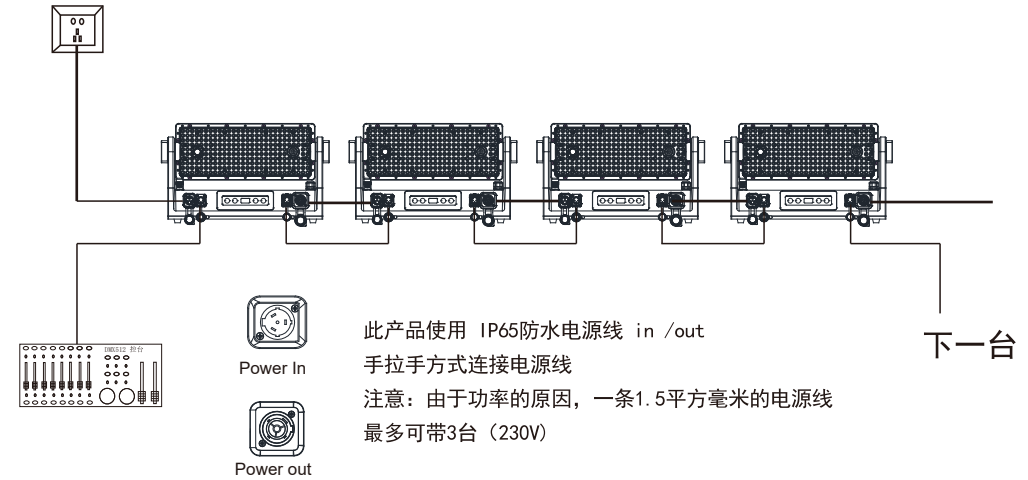
6CH	Function	Value	Percent/Setting	Remark
1	Dimmer	000-255	0~100%	
2	Red	000-255	0~100%	
3	Green	000-255	0~100%	
4	Blue	000-255	0~100%	
5	White	000-255	0~100%	
6	Strobe	000-010 011-255	NO Function Strobe Slow to Fast	

16CH	Function	Value	Percent/Setting	Remark
1	Red 1	000-255	0~100%	
2	Green 1	000-255	0~100%	
3	Blue 1	000-255	0~100%	
4	White 1	000-255	0~100%	
5	Red 2	000-255	0~100%	
6	Green 2	000-255	0~100%	
7	Blue 2	000-255	0~100%	
8	White 2	000-255	0~100%	
9	Red 3	000-255	0~100%	
10	Green 3	000-255	0~100%	
11	Blue 3	000-255	0~100%	
12	White 3	000-255	0~100%	
13	Red 4	000-255	0~100%	
14	Green 4	000-255	0~100%	
15	Blue 4	000-255	0~100%	
16	White 4	000-255	0~100%	

菜单表

NO.	Main Menu	Menu level 2	Menu level 3	Menu level4	Remark	
1	CONNECT	DMX Address	1		Default: 001	
		DMX Mode	4CH			Default: 10CH
			6CH			
			10CH			
			16CH			
Wireless	Receive On/Off	On Off		Default :Off		
	Receive Reset	No Yes		Default :No		
2	SETUP	Screen	Backlight	On 10S 20S 30S	Default: 10S	
			Key Lock	No Yes	Default :No	
		Dimmer Mode	Off Dimmer1 Dimmer2 Dimmer3			Default: Off
White Balance	Off			Default:Off;数值不清:		
	Adjust		Red <125-255>			
			Green <125-255>			
			Blue <125-255>			
White <125-255>						
LED Frequency	600Hz 1200Hz 2000Hz 4000Hz 6000Hz 25kHz				Default:1200Hz	
	Factory Reload	No Yes		Default :No		
		Fixture Time	0-9999		Default : 0	
	Version	V1.0				
		UID	<030F*****>			
5	STAND ALONE	Maser/Slave	Maser Slave		Default : Slave	
		Effects	Effect1 Effect9	Speed 1-100		Default: Effect1, Speed=100
Static	Fixed Color		R		Default: RGBW	
		G				
		B				
		W				
		GB				
		RB				
		RG				
		RGB				
		RW				
		GW				
		BW				
		RGW				
		RBW				
		GBW				
	RGBW					
Manual color	Red <000-255>		Default: RGBW= 255			
	Green <000-255>					
	Blue <000-255>					
	White <000-255>					

电源与DMX连接



警告

单条电源线切勿连接过多灯具, 或者超负荷工作。
请勿使用绝缘层已经损伤的电源线, 同时不要将电源线搭在其它导线上。
当灯具不使用或者清洁时, 请将电源线拔掉。
不要大力拔插或者直接拖拽电源线。

联机参数

	联机数量	线材标准
120VAC 电源联机	≤ 2 Pcs	≥14AWG (18AWG按7.36A,16AWG按9.84A, 14AWG 按12.8A 计算)
208VAC 电源联机	≤ 3 Pcs	≥14AWG (18AWG按7.36A,16AWG按9.84A, 14AWG 按12.8A 计算)
230VAC 电源联机	≤ 4 Pcs	≥14AWG (18AWG按7.36A,16AWG按9.84A, 14AWG 按12.8A 计算)
DMX	≥ 32 Pcs	≤1.5m (长度) /Pcs

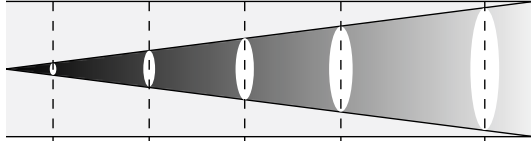
DMX 512中地址码与通道之间的关系

通道	地址	第一台地址	第二台地址	第三台地址	第四台地址
4CH	001-004	001	005	009	013
6CH	001-006	001	007	013	019
10CH	001-010	001	011	021	031
16CH	001-016	001	017	033	049

(参照上图) 第4台起后加的灯具台数;地址码依据通道, 依次类推.

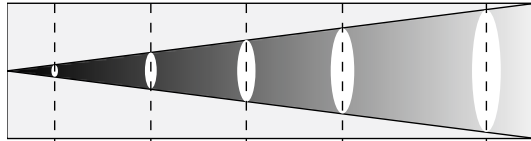
照度图

光束角度: 8°



全亮测试 (C800)	光斑直径 (cm)	φ128cm	φ256cm	φ385cm	φ513cm	φ768cm
	测试距离(m)	5m	10m	15m	20m	30m
照度(Lux)	R	2860	715	318	178.8	79.5
	G	5330	1332	592	333	148
	B	850	212	94	53	23.5
	W	4000	1000	444	250	111
	ALL	9720	2430	1080	607.5	270

光束角度: 15°



全亮测试 (C800)	光斑直径 (cm)	φ191.5cm	φ383cm	φ575cm	φ766cm	φ1149cm
	测试距离(m)	5m	10m	15m	20m	30m
照度(Lux)	R	1290	322	143	80	35
	G	2430	607	270	152	68
	B	400	100	44	25	11
	W	1840	460	204	115	51
	ALL	4500	1125	500	281	125

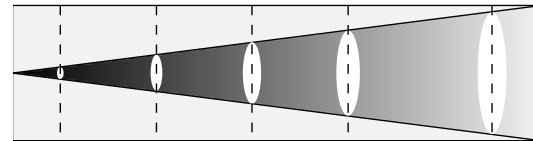
技术参数表

电子参数	
输入电压与频率	100 ~ 240VAC, 50 ~ 60Hz
功率	490W@230V 515W@120V
电源连接	西尚, 防水电源线输入/输出, 最大连接数量4台@230V 2台@120V
信号连接	西尚, 三芯防水信号转接线输入/输出, 最大连接数量32台
功率因素	0.95/230V 0.99/120V
工作环境	-20 ~ 45°C
开关电源	100 ~ 240VAC, 50 ~ 60Hz, 48V,700W
结构参数	
尺寸	产品尺寸: 530*92.9*313.8mm; 包装尺寸: 650*205*395mm; 航空箱尺寸(带轮):1103*698
重量	净重: 12.9Kg; 毛重: 16.1Kg; 航空箱净重:52.8Kg (6台装)
防护等级	IP65
散热系统	自然散热
外壳	压铸铝, 黑色(可定制色)
安装方式	平立地面, 垂直吊挂, 侧挂
控制	
控制方式	DMX512/有线RDM/W-DMX
DMX通道	4CH/6CH/10CH/16CH
显示	0.96寸OLED屏,显示正反转可调, 断电状态下长按Enter键可设置菜单
刷新率	600Hz/1200Hz/2000Hz/4000Hz/6000Hz/25KHz
像素矩阵	整体控制/逐段控制
配件	
标配	欧规防水电源线1PCS; 保险绳1PCS; 灯钩快锁组件: 1PCS; 60°雾化组件: 1PCS
选配	可选雾化: (20°/30°/40°/10x60°/30x60°雾化组件)/底座支架/挡光板组件

技术参数表

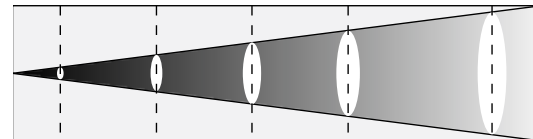
光学参数	
光源	RGBW四合一; 11W*48PCS=528W; LED
色温	W:3200K(±100K)
整机光输出	D8 ALL:23100Lm R:5800Lm G:12600Lm B:2400Lm W:9300Lm D15 ALL:26000Lm R:6400Lm G:14300Lm B:2800Lm W:10600Lm D25 ALL:25000Lm R:6200Lm G:13700Lm B:2600Lm W:10200Lm D45 ALL:19600Lm R:4800Lm G:10700Lm B:2000Lm W:8000Lm
照度	D8 ALL:10800Lux@5米 D15 ALL:9720Lux@5米 D25 ALL:4500Lux@5米 D45 ALL:1000Lux@5米
显色指数	Ra≥90
R9	R9≥90
DUV	0.0025
主波长	R:625.2nm G:526nm B:455.7nm
TM-30-15rg/rf	97/81
TLCI	≥61
光源使用寿命	20000小时
光束角度	D8:10° D15:14° D25:23° D45:43°
泛光角度	D8:23° D15:26° D25:38° D45:71°
可选透镜	D8 /D15 /D25 /D45
动态效果	
垂直旋转	手动旋转150°
色彩系统	RGBW混色
	CTO:1800 ~ 8000K
	CMY混色
雾化	可选雾化: (20°/30°/50°/60°/60x10°/60x30°雾化组件)
频闪	0-30Hz
调光	四种调光曲线, 0~100%调光

光束角度: 25°



全亮测试 (C800)	光斑直径 (cm)	φ191.5cm	φ383cm	φ575cm	φ766cm	φ1149cm
	测试距离(m)	5m	10m	15m	20m	30m
照度(Lux)	R	1290	322	143	80	35
	G	2430	607	270	152	68
	B	400	100	44	25	11
	W	1840	460	204	115	51
	ALL	4500	1125	500	281	125

光束角度: 45°



全亮测试 (C800)	光斑直径 (cm)	φ191.5cm	φ383cm	φ575cm	φ766cm	φ1149cm
	测试距离(m)	5m	10m	15m	20m	30m
照度(Lux)	R	1290	322	143	80	35
	G	2430	607	270	152	68
	B	400	100	44	25	11
	W	1840	460	204	115	51
	ALL	4500	1125	500	281	125